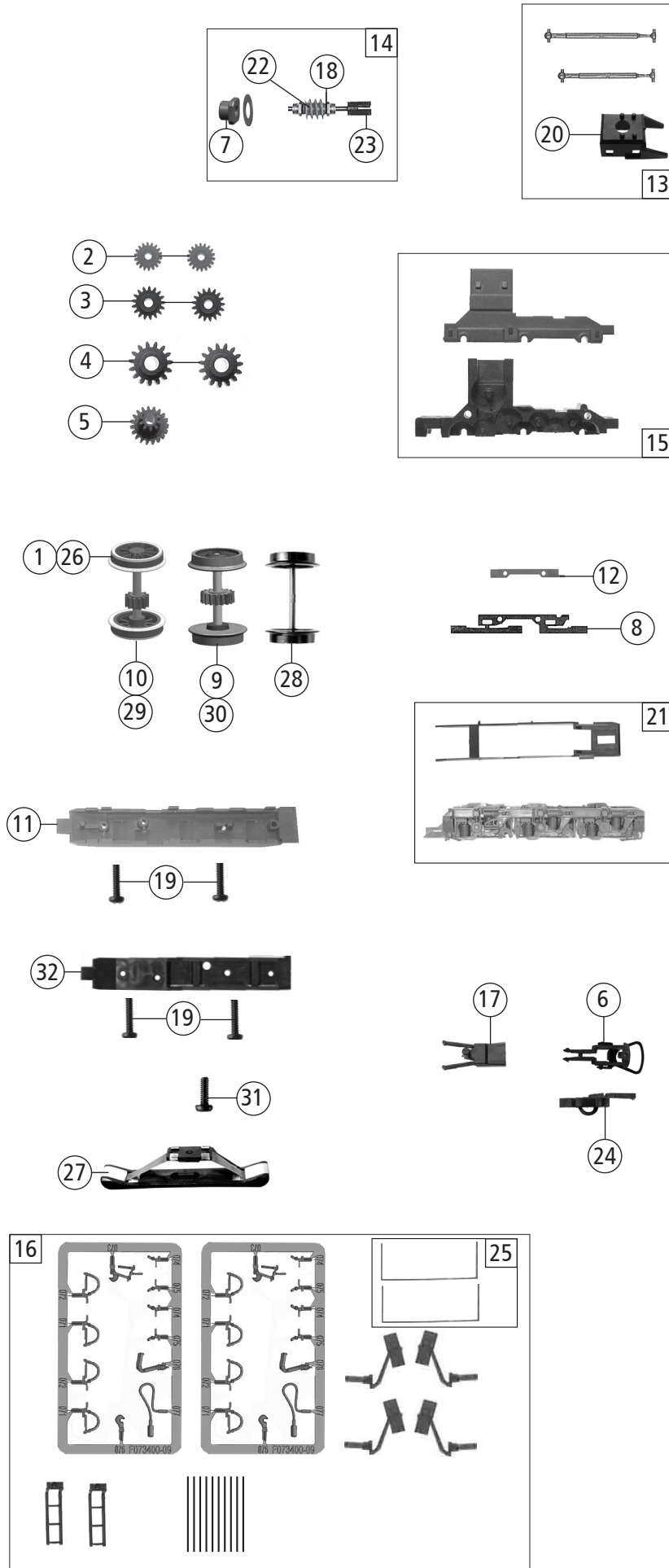


Pos. Nr. Pos.no.	Beschreibung Description	Art.-Nr. Art.no.	Preisgruppe Price bracket
7300039	DR Br 132	=	
7310039		=	🔊
7320039		~	🔊
1	Gehäuse kpl. Betr.Nr. 132 146-2 Body ass. Loco no. 132 146-2	150840	31
2	Kardanschale kurz 1,5 mm Cardan reception short	87129	4
3	Platine komplett PCB complete	147735	18
4	Puffer rund flach Buffer round flat	88502	5
5	Scheinwerfer Headlights	140713	4
6	Gummibettung Rubber bedding	89728	4
7	Brückenstecker Connector	133241	10
8	TS - Lichtleitstäbe Part set of light conductors	101236	7
9	Motorauflage Motor overlay	101238	4
10	Grundrahmen Basic frame	150832	16
11	Tank Tank	150833	10
12	TS - Gehäuse Part set body	150841	10
13	Kontaktfeder Contact spring	116876	3
14	Lokführer Loco driver	110407	6
15	GF-Schraube M2x5 mm Self-tapping screw M2x5 mm	114966	3
16	Lichtabdeckungsfolie Light cover foil	115215	5
17	Laufblech Runway	150843	5
18	Führerstand Driver's cab	150842	6
19	Motor Motor	85091	28
20	Stirn und Seitenfenster Front and side window	150844	8
21	Puffer gewölbt Buffer curved	88503	5
22	Aufkleber Führerstand Sticker for driver's cab	151207	8
Sound			
23	Lautsprecher Loudspeaker	129524	13
24	Sounddecoder Sound-decoder	141205	39
25	Soundbox Sound box	139681	6



Pos. Nr. Pos.no.	Beschreibung Description	Art.-Nr. Art.no.	Preisgruppe Price bracket
7300039	DR Br 132	=	
7310039		=	🔊
7320039		~	🔊
1	Hafringsatz 10 Stk., 12,5-13,8mm Set with traction tyres 10 pieces	40066	---
2	Zahnrad Z=17 G/M=0,4 mm Gear wheel	86418	5
3	Schneckenzahnrad doppelt Z=16/17 Worm gear wheel double	86419	6
4	Zahnrad Z=18 G/M=0,4 Gear wheel	86460	3
5	Zwischenzahnrad Z=14 Intermediate gear wheel	86480	3
6	Standardkupplung Standard coupling	89246	6
7	Lager für Schneckenachse Bearing for worm gear axle	89749	6
8	Radkontakt Wheel contact	89956	5
9	Radsatz m. Zahnrad o. Hafring Wheelset w.gear wheel w/o traction tyre	150838	11
10	Radsatz m. Hafringen m. Zahnrad Wheelset w.gear wheel w.traction tyres	150839	12
11	Getriebedeckel Gear cover	150835	6
12	Kontakthalter Contact holder	150836	4
13	TS-Kardanwelle und Schneckendeckel Part set cardan shaft and worm cover	101240	8
14	Schneckensatz mit Kardanschale Set of worm gear incl.cardan reception	101242	13
15	Getriebeatz 2-teilig Gear set 2-parts	101244	11
16	Zurüstbeutel Bag with accessories	150845	13
17	Kupplungskammer Coupling reception	150837	3
18	Anlaufscheibe Washer	114622	3
19	GF-Schraube M1,6x6 mm Self-tapping screw	114836	3
20	Schneckendeckel Worm gear cover	121285	4
21	TS - Blende Part set - bogie	150834	12
22	Schnecke Wormgear	86704	6
23	Kardanschale Cardan reception	87152	3
24	Kurzkupplung-Vorentkupplung Coupling short-Vorentcoupling	115550	6
25	Griffstangen Handrails	150850	3
AC - Wechselstrom			
26	Hafringsatz 10Stk. 10,3-12,4 mm Set with traction tyres 10 pieces	85618	10
27	Schleifer 46 mm Slider	86031	14
28	Radsatz o. Hafring o. Zahnrad Wheelset w/o traction tyre w/o gear wheel	150847	10
29	Radsatz m. Hafringen m. Zahnrad Wheelset w.gear wheel w.traction tyres	150848	12
30	Radsatz m. Zahnrad o. Hafring Wheelset w.gear wheel w/o traction tyre	150849	11
31	GF-Schraube M 1,6X5 mm Self-tapping screw	115269	3
32	Getriebedeckel AC Gear cover AC	150846	6